

## Druckerhöhungsanlage

Drehzahl geregelt!

| Typ                           |                    | CME 1-8                        | CME 3-8      | CME 5-8      |
|-------------------------------|--------------------|--------------------------------|--------------|--------------|
| Pumpenleistung bei 10 bar     | m <sup>3</sup> / h | -                              | 1.6          | 4.0          |
| Pumpenleistung bei 9 bar      | m <sup>3</sup> / h | 1.2                            | 2.8          | <b>5.6</b>   |
| Pumpenleistung bei 8 bar      | m <sup>3</sup> / h | 1.6                            | <b>3.7</b>   | 6.5          |
| Pumpenleistung bei 7 bar      | m <sup>3</sup> / h | <b>2.0</b>                     | 4.3          | 7.2          |
| Pumpenleistung bei 6 bar      | m <sup>3</sup> / h | 2.3                            | 4.8          | 8.0          |
| Pumpenleistung bei 5 bar      | m <sup>3</sup> / h | 2.6                            | 5.1          | 8.0          |
| Leistungsaufnahme             | KW                 | 1.1                            | 2.2          | 3.0          |
| Spannung                      | V / Hz             | 1 x 230 / 50                   | 3 x 400 / 50 | 3 x 400 / 50 |
| Membrandruckbehälter Inhalt   | Liter              | 18                             | 18           | 18           |
| Mediumstemperatur max.        | °C                 | 70                             | 70           | 70           |
| Mediumstemperatur min.        | °C                 | -10                            | -10          | -10          |
| Eingang Druckerhöhung IG Zoll | „                  | 1                              | 1            | 5/4          |
| Ausgang Druckerhöhung IG Zoll | „                  | 1                              | 1            | 1            |
| Dimensionen (L/B/H)           | mm                 | 438/240/860                    | 543/2268/875 | 561/268/905  |
| Material Pumpe                | -                  | Edelstahl Werkstoff Nr. 1.4301 |              |              |

**Ausführung:** Kompakte, vollautomatische und drehzahlgeregelte Druckerhöhungsanlage mit horizontaler, normalsaugender Industriekreiselpumpe. Dank Konstantdruckregelung bleibt der Netzdruck unabhängig von der Entnahmemenge konstant. Pumpe auf Grundsockel, Membrandruckgefäß, Manometer, Druckschalter, Entleerventil, Rückschläger, verdrahtet und geprüft. Alle wasserberührten Teile aus rostfreiem Stahl.

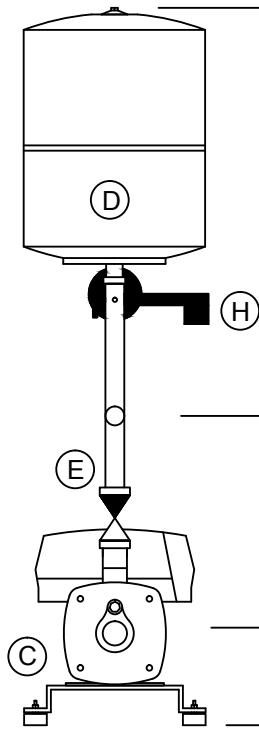
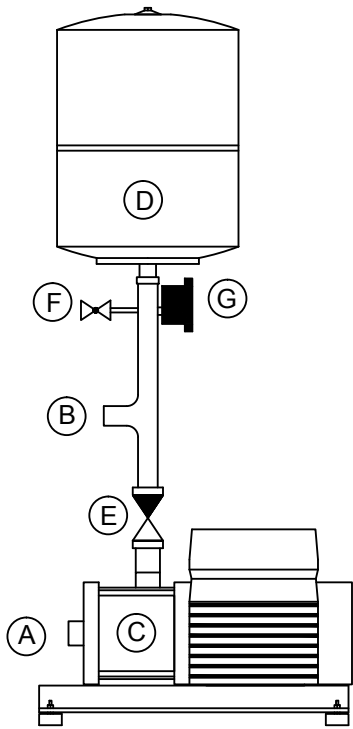
**Steuerung:** Die Druckerhöhungsanlage wird über die integrierte Pumpensteuerung angesteuert und reguliert. Die Druckerhöhungsanlage schaltet sich beim Unterschreiten eines vorgegebenen Minimaldruckes automatisch ein. Durch den drehzahlregulierenden Motor kann ein vorgewählter Ausgangsdruck konstant gehalten werden.

**Trockenlaufschutz:** Um die Pumpe gegen Trockenlauf zu schützen, muss bei Versorgung aus einem Vorlaufbehälter ein Schwimmerschalter (optional lieferbar) installiert werden und an die Pumpensteuerung angeschlossen werden. Ist bereits ein Vorlaufdruck vorhanden ist ein Druckschalter (optional lieferbar) in der Zuleitung zu installieren.

**Installation:** Bauseits sind folgende Anschlüsse zu erstellen:

Sanitär: Verrohrung ab der Druckerhöhungsanlage, Einbau Sonde für Trockenlaufschutz

Elektro: Anschluss Steckdose 1 x 230 V / 50 Hz oder 3 x 400 V / 50 Hz, Verdrahtung Trockenlaufschutz



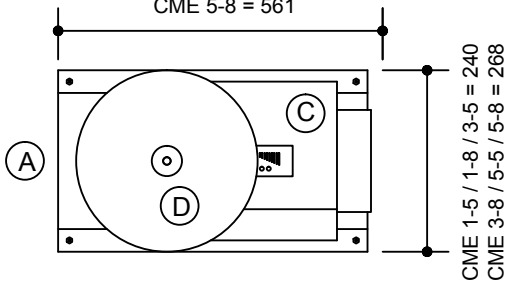
**Drehzahl geregelt !  
Vitesse contrôlée !**

CME 1-5 / 1-8 / 3-5 = 860  
CME 3-8 / 5-5 = 875  
CME 5-8 = 905

CME 1-5 / 1-8 / 3-5 = 350  
CME 3-8 / 5-5 = 365  
CME 5-8 = 395

CME 1-5 / 1-8 / 3-5 = 125  
CME 3-8 / 5-5 = 140  
CME 5-8 = 170

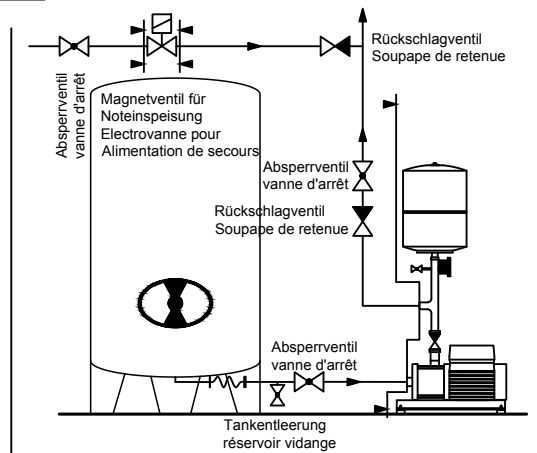
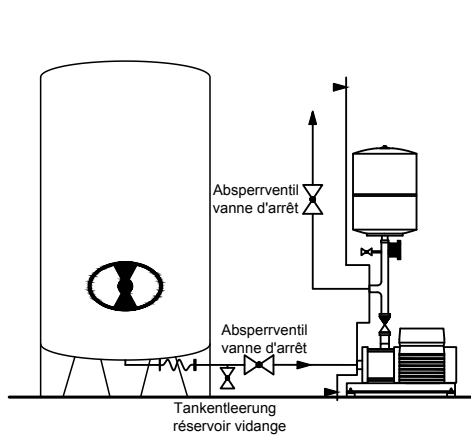
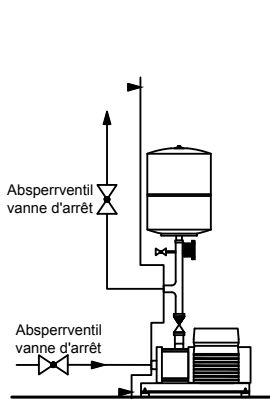
CME 1-5 / 3-5 = 366  
CME 1-8 = 438  
CME 3-8 = 543  
CME 5-5 = 410  
CME 5-8 = 561



**Legende / Légende:**

- A: Eingang Pumpe / Entrée pompe      CME 1-5 / 1-8 / 3-5 / 3-8 = 1" IG / taraudé  
CME 5-5 / 5-8 = 5/4" IG / taraudé
- B: Ausgang Druckerhöhung / Sortie remise en pression      1" IG / taraudé
- C: Druckpumpe CME / Pompe CME
- D: Druckgefäß 18 Liter / Vase d'expansion 18 litre
- E: Rückschlagventil / Clapet de sureté
- F: Probeventil / Vanne d'échantillonnage
- G: Manometer / Manomètre
- H: Drucksensor / Transmetteur de pression

**Einbauanleitung / Instructions d'installation**



Sanitär / Sanitaire  
Burkhalter

**⚠ Die Druckerhöhungsanlage muss mechanisch spannungsfrei installiert werden! Le Système de surpression doit être installé sans tension! ⚠**

Schweizer Wassertechnik · Technique suisse de l'eau  
**burkhalter**  
www.burkhalter-h2o.ch

Druckerhöhungsanlage CME 1-5 / 1-8 / 3-5 / 3-8 / 5-5 / 5-8

Massblatt / Dimensions - raccordements

Gez.: 19.06.2012 / PT

Massstab: 1:10

Rev.: 01.01.2016 / PT

Druckerhöhung CME.dwg