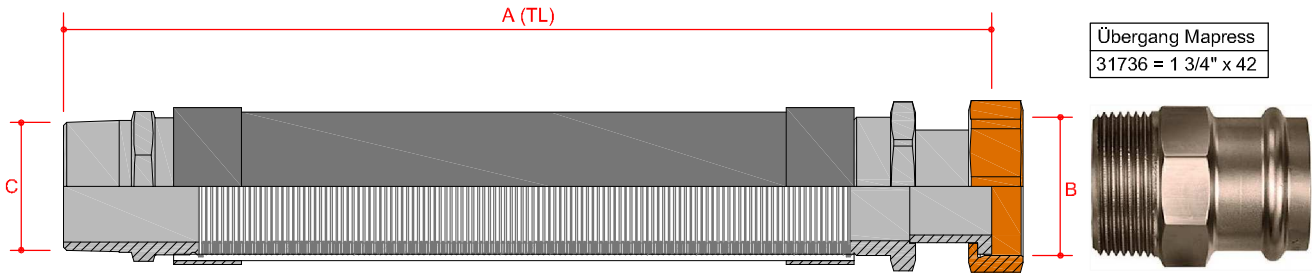


Massblatt Anschlusschläuche Cito

Bezeichnung	Art.Nr.	A (TL)	B	C	PN
Edelstahl-Wellrohr DN40	33601.0465	650mm	G 1 3/4"	AG 1 1/2"	16
Edelstahl-Wellrohr DN40	33601.0485	850mm	G 1 3/4"	AG 1 1/2"	16

Übergang Nussbaum
RN 81037 = 1 3/4" x 42

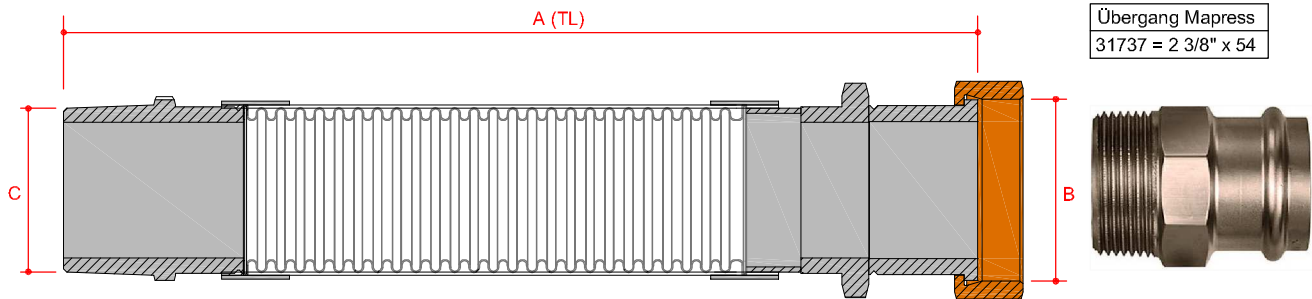
Übergang Mapress
31736 = 1 3/4" x 42



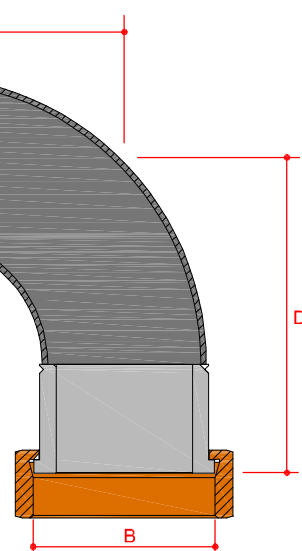
Bezeichnung	Art.Nr.	A (TL)	B	C	PN
Edelstahl-Wellrohr DN50	33601.0565	650mm	G 2 3/8"	AG 2"	16
Edelstahl-Wellrohr DN50	33601.0585	850mm	G 2 3/8"	AG 2"	16

Übergang Nussbaum
RN 81037 = 1 3/4" x 42

Übergang Mapress
31737 = 2 3/8" x 54



Bezeichnung	Art.Nr.	A (TL)	B	C	D	PN
Edelstahl-Wellrohr mit 90° Bogen DN50	33602.0050	800mm	G 2 3/8"	AG 2"	116mm	16
Edelstahl-Wellrohr mit 90° Bogen DN40	33602.0040	700mm	G 1 3/4"	AG 1 1/2"	77.5mm	16



Übergang Nussbaum
RN 81037 = 1 3/4" x 42

Übergang Mapress
31736 = 1 3/4" x 42

Übergang Nussbaum
RN 81037 = 2 3/8" x 54

Übergang Mapress
31737 = 2 3/8" x 54

Mögliche Übergänge für die weiterführende Leitungsinstallation (z.B. Nussbaum Optipress od. Geberit Mapress)
Die Anschlusschläuche können auch direkt an die Batterieventile (z.B. JRG) angeschlossen werden

Lieferung der Übergänge erfolgt sanitärseits !

Technische Änderungen und Massänderungen bleiben vorbehalten !
Modifications techniques réservées !