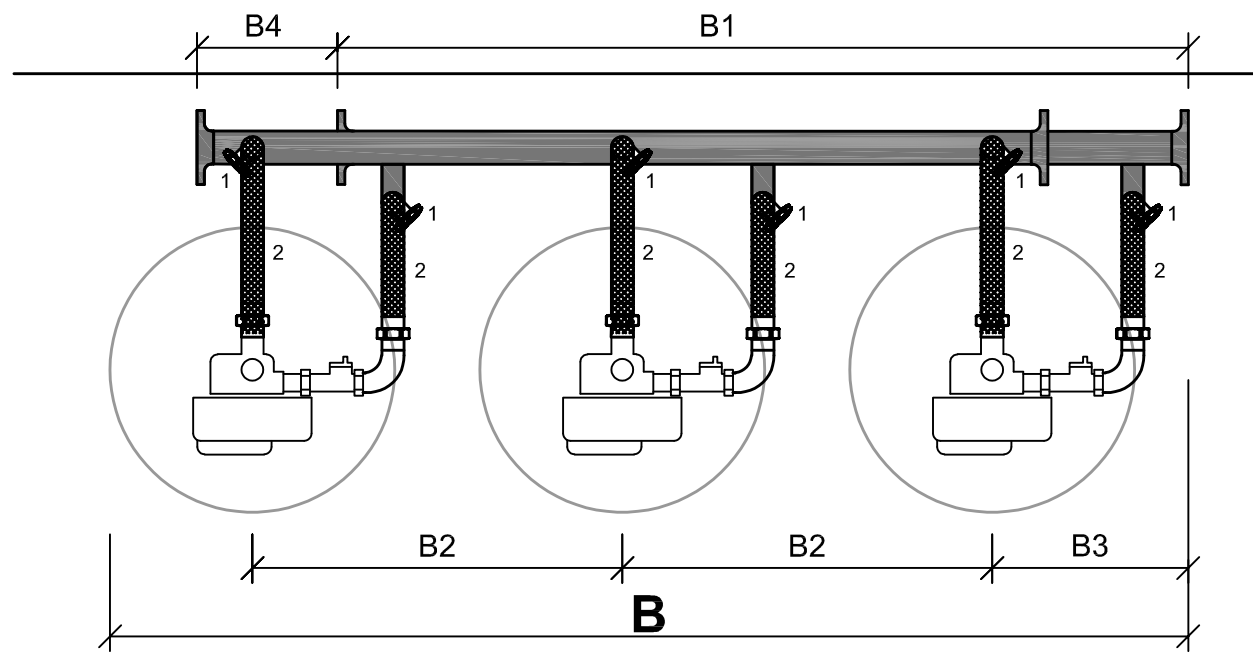
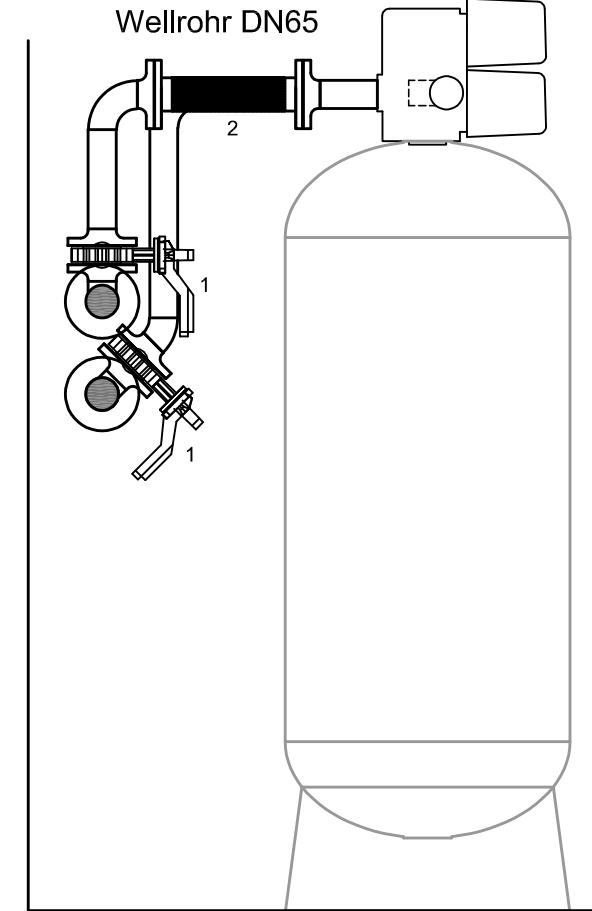
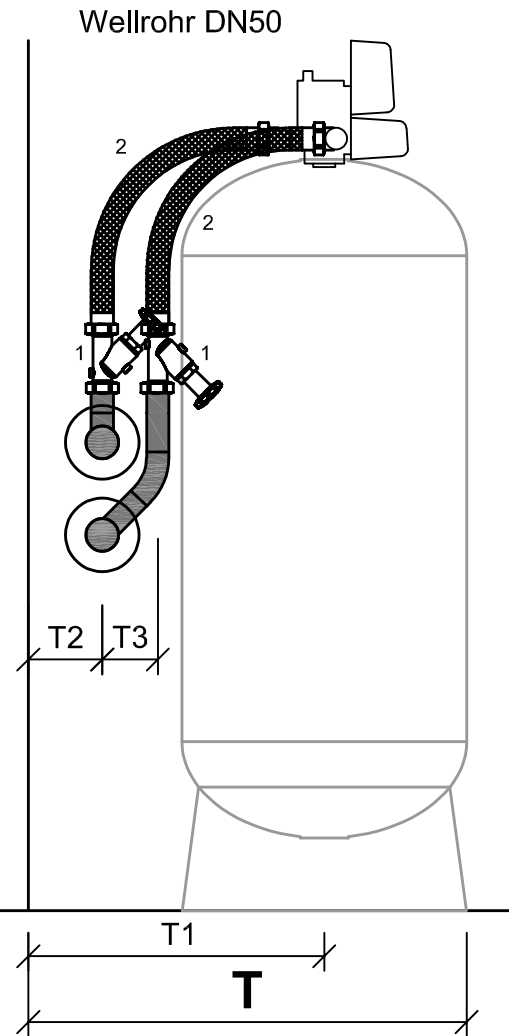
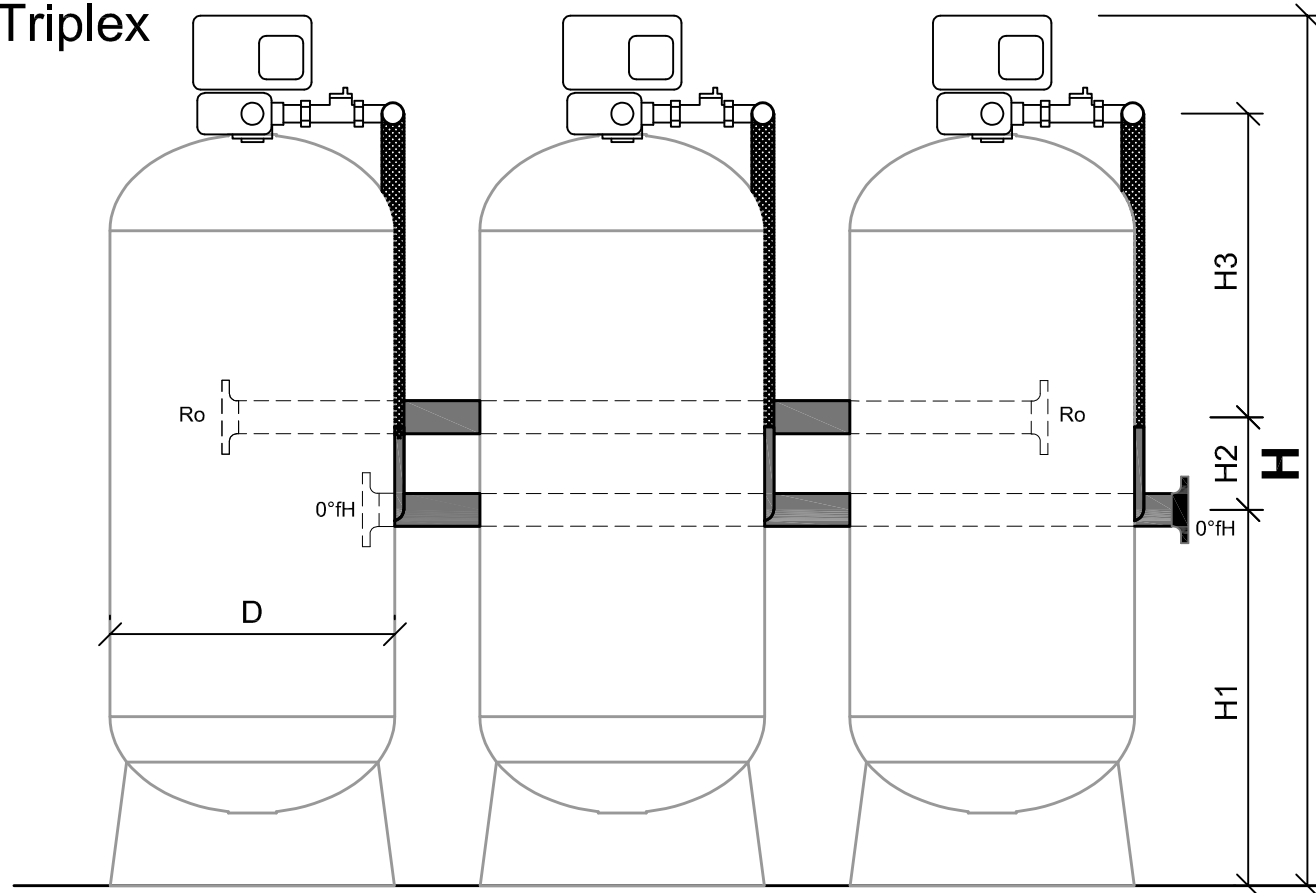


Triplex



Der Mindestfreiraum über dem Enthärterventil beträgt 20 cm !

L'espace libre au dessus de la vanne de l'adoucisseur doit être 20 cm !

Duplex (Pendel/Parallel)

Kompakte Verrohrung und Verteilung aus Edelstahl mit Abstellventilen (JRG LegioStop / +GF+ 038M) aus Rotguss / Sphäroguss. Inkl. Befestigung (Hilti), Anschlusschläuchen und Probeentnahmeventile. Betriebsdruck max. 10 bar.

Tuyau compact et distribution en acier inoxydable avec vannes d'arrêt (JRG LegioStop / +GF+ 038M) en bronze / fonte. Fixation (Hilti), tuyaux de raccordement et vannes de prise d'échantillons inclus. Pression de service 10 bar max.

Ro Rohwasser / Eau brute (wahlweise rechts oder links)
0°fH Vollenthärtetes Wasser / Eau complètement adoucie (au choix, droite ou gauche)

- 1 Abstellventile (Enthärter separat abstellbar) mit Probenahmeventilen (Rohwasser, nach jedem Enthärter)
Vannes d'arrêt (les adoucisseurs peuvent être posés séparément) avec vannes de prise d'échantillons (eau brute, après chaque l'adoucisseur)
- 2 Schlauchverbindung für spannungsfreien Anschluss (Edelstahlwellrohr)
Tuyau pour un raccordement sans tension (tube en inox ondulé)

Verteilergröße / Wellrohr / Enthärterventil / WZ	Empfohlener max. Anschluss (Rohwasser Zuleitung)	Anlagengröße (Harz pro flasche)	Anschluss auf Verteiler (Ro, 0°fH)	B		B1		B2	B3	B4	D	H	H1	H2	H3	T	T1	T2	T3
				Triplex	Duplex	Triplex	Duplex												
DN65 DN50 F2910 / 2" *	45 m³/h	150 / 200 Liter	Flansch DN65 (PN16) wahlweise Anschluss links oder rechts	2410	1610	1900	1100	800	530	380	552	1960	630	250	820	1080	800	200	150
		250 / 300 Liter		2540	1690	2000	1150	850	530	380	610	2190	860	250	820	1110	800	200	150
		400 Liter		2920	1920	2300	1300	1000	530	380	770	2350	1020	250	820	1190	800	200	150
DN65 DN50 Maxima / 2" *	45 m³/h	150 / 200 Liter	Flansch DN65 (PN16) wahlweise Anschluss links oder rechts	2390	1590	1900	1100	800	510	520	552	1900	700	250	780	1080	800	200	150
		250 / 300 Liter		2520	1670	2000	1150	850	510	520	610	2130	930	250	780	1110	800	200	150
		400 Liter		2900	1900	2300	1300	1000	510	520	770	2290	1090	250	780	1190	800	200	150
DN65 DN50 F3900 *	45 m³/h (max. 25 m³/h pro Enthärter)	300 / 400 Liter	Flansch DN65 (PN16) wahlweise Anschluss links oder rechts	2950	1950	2300	1300	1000	565	415	770	2500	1060	250	890	1190	800	200	150
		600 Liter		3430	2230	2700	1500	1200	565	415	927	2590	1290	250	750	1400	940	200	150
		1000 Liter		4180	2680	3300	1800	1500	565	415	1226	2850	1700	250	600	1700	1090	200	150
DN80 DN50 F2910 *	62 m³/h	150 / 200 Liter	Flansch DN80 (PN16) wahlweise Anschluss links oder rechts	2440	1640	1900	1100	800	565	415	552	1960	630	250	820	1080	800	200	150
		250 / 300 Liter		2570	1720	2000	1150	850	565	415	610	2190	860	250	820	1110	800	200	150
		400 Liter		2950	1950	2300	1300	1000	565	415	770	2350	1020	250	820	1190	800	200	150
DN80 DN50 F3900 *	62 m³/h (max. 25 m³/h pro Enthärter)	300 / 400 Liter	Flansch DN80 (PN16) wahlweise Anschluss links oder rechts	2950	1950	2300	1300	1000	565	415	770	2500	1060	250	890	1190	800	200	150
		600 Liter		3430	2230	2700	1500	1200	565	415	927	2590	1290	250	750	1400	940	200	150
		1000 Liter		4180	2680	3300	1800	1500	565	415	1226	2850	1700	250	600	1700	1090	200	150
DN80 DN65 F3900 *	62 m³/h	300 / 400 Liter	Flansch DN80 (PN16) wahlweise Anschluss links oder rechts	3010	2010	2300	1300	1000	620	470	770	2500	1390	250	560	1390	1000	200	167
		600 Liter		3480	2280	2700	1500	1200	620	470	927	2590	1480	250	560	1460	1000	200	167
		1000 Liter		4230	2730	3300	1800	1500	620	470	1226	2850	1740	250	560	1760	1150	200	167
DN100 DN65 F3900 *	105 m³/h	300 / 400 Liter	Flansch DN100 (PN16) wahlweise Anschluss links oder rechts	3010	2010	2300	1300	1000	620	470	770	2500	1390	250	560	1390	1000	200	167
		600 Liter		3480	2280	2700	1500	1200	620	470	927	2590	1480	250	560	1460	1000	200	167
		1000 Liter		4230	2730	3300	1800	1500	620	470	1226	2850	1740	250	560	1760	1150	200	167
DN125 DN65 F3900 *	155 m³/h	300 / 400 Liter	Flansch DN125 (PN16) wahlweise Anschluss links oder rechts	3010	2010	2300	1300	1000	620	470	770	2500	1340	300	560	1390	1000	200	167
		600 Liter		3480	2280	2700	1500	1200	620	470	927	2590	1430	300	560	1460	1000	200	167
		1000 Liter		4230	2730	3300	1800	1500	620	470	1226	2850	1690	300	560	1760	1150	200	167

* andere Ventile mit leicht geänderten Massen / autres valves avec des masses légèrement modifiées

Technische Änderungen und Massänderungen bleiben vorbehalten ! / Modifications techniques réservées !

Achtung mögliche Massdifferenz +/- 3cm ! / Attention différence possible de hauteur +/- 3cm !

Schweizer Wassertechnik · Technique suisse de l'eau

burkhalter

www.burkhalter-h2o.ch

Heinz Burkhalter AG · 3063 Ittigen · T 031 924 10 10 · info@burkhalter-h2o.ch
Burkhalter & Partner AG · 5430 Wettingen · T 056 427 00 00 · info@burkhalter-partner.ch

Anschlussverrohrung CITO / Tuyaux de raccordement CITO DN65 - 125

Massblatt / Dimensions - raccords

Gez.: 11.11.2020 / MR

Rev.: -

Massstab: -

Anschlussverrohrung Cito_DN65-125.dwg