

Mobile Heizungsfüllstation

Leistung	l/h	1200
Nennkapazität	°fH x l	72'000
Mischbettharzmenge	ltr.	25
Anschluss Ein/Aus	Zoll	¾"
Wassertemperatur max.	°C	30
Betriebsdruck max.	bar	6
Sekundärdruck	bar	0.8 – 2.0
Gewicht ohne Wasser ca.	kg	45
Elektrische Einspeisung	V / Hz	230 / 50

Mit Leitfähigkeitsmessung!

Kapazität

Rohwasserhärte °fH	Kapazität / Liter	Rohwasserhärte °fH	Kapazität / Liter
2	36'000	22	3'280
4	18'000	24	3'000
6	12'000	26	2'770
8	9'000	28	2'570
10	7'200	30	2'400
12	6'000	32	2'250
14	5'150	34	2'120
16	4'500	36	2'000
18	4'000	38	1'900
20	3'600	40	1'800

Ausführung:

Kompakte Bauweise auf einem Sackwagen, damit die Heizungsfüllstation bequem in die Heizzentrale transportiert werden kann. Die Mischbettpatrone besteht aus PolyGlass und ist mit dauerhaft regenerierfähigem Qualitätsharzen gefüllt.

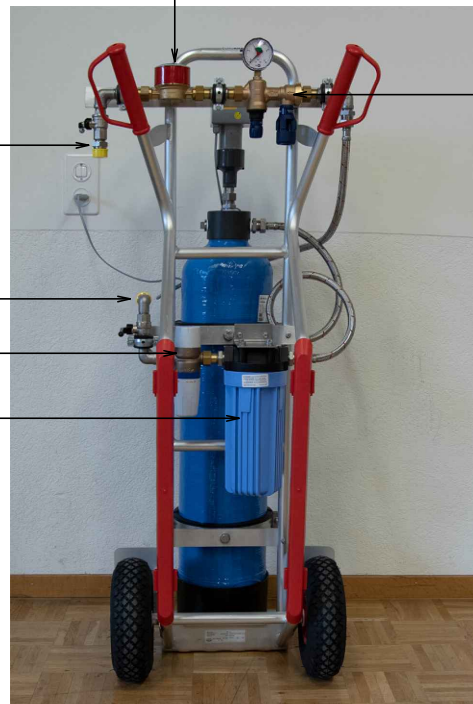
Absperrarmaturen im Eingang sowie Ausgang der Heizungswasseraufbereitungsanlage Mit dem im Eingang verbauten Druckreduzierventil wird der Eingangsdruck reduziert. Mit dem Feinfilter 25µm werden Inhaltsstoffe wie Sand zurückgehalten um die Wasseraufbereitung bzw. das Heizsystem von Verunreinigung zu schützen. Mit der aufgebauten Leitfähigkeitsmessung, kann die Wasserqualität permanent überwacht werden und das Mischbettharz zum optimalen Zeitpunkt gewechselt werden. Mit der Heizungsfüllgarnitur mit Druckreduzierung, Manometer und Systemnetztrenner kann der gewünschte Nachdruck eingestellt werden. Zudem stellt die Armatur sicher, dass kein Heizungswasser in das Trinkwassersystem gelangt.

Installation:

Einfacher Anschluss über je einen Kunststoffschlauch 5.0 m mit ¾" Raccord im Ein- und Ausgang der Heizungswasseraufbereitungsanlage.



Mit Leitfähigkeitsmessung!
Avec sonde de conductivité!

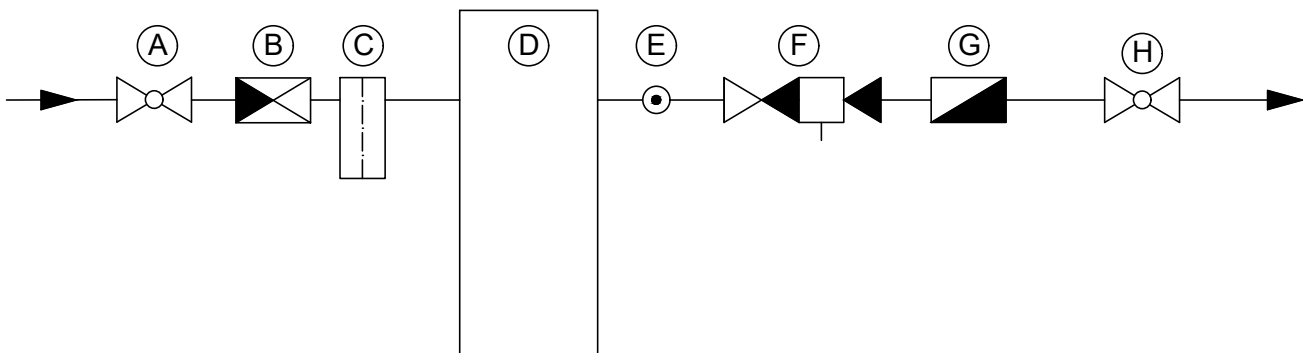


1250 - 1300

550 - 600

Legende / Légende

- A: Eingang Rohwasser / Entrée eau brute
- B: Druckreduzierventil RN 2.0 - 6.0 bar / Réducteur de pression
- C: Feinfilter 25my / Filtre Fin 25 µm
- D: Entsalzungspatrone / Cartouche déminéralisation
- E: Leitfähigkeitsmessung 330dE Herco / Conductivimètre Herco 330dE
- F: Heizungsfüllstation RN / Garniture de remplissage chauffage RN
- G: Einstrahl-Wassermesser GWF / Compteur d'eau
- H: Abgang demineralisiertes Wasser / Sortie eau déminéralisé



Technische Änderungen und Massänderungen bleiben vorbehalten !
Modifications techniques réservées !