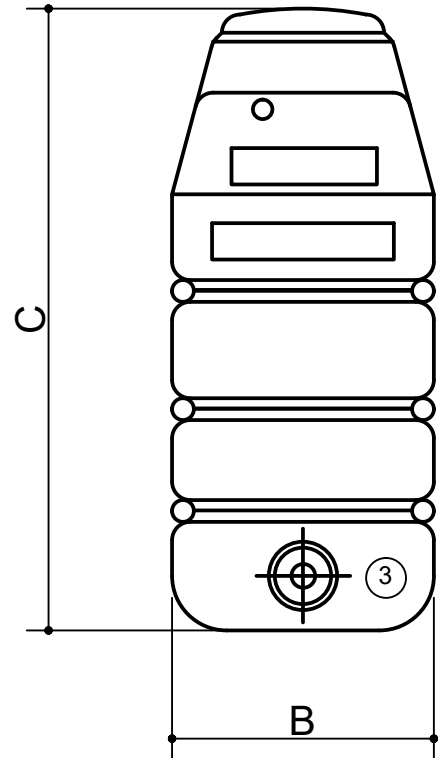
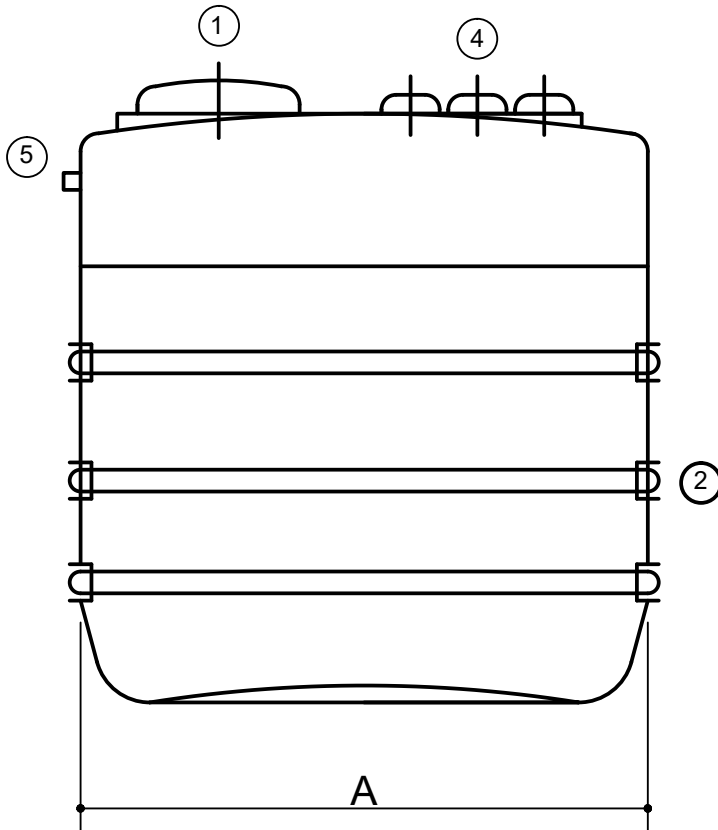


Reinwassertank, Kunststoff PE

Stockage en Polyerhylène (PE)



Inhalt / Volume	A	B	C	Gewicht / poids
500 L	1100	660	1040	20
800 L *	790	720	1660	25
1100 L	1400	720	1400	55
1500 L	1540	720	1640	70
2000 L	2070	720	1690	110
2500 L	1870	985	1650	115
3000 L	2230	985	1650	165
4000 L	2430	985	1950	235
5000 L **	2390	1350	1980	240

* ohne Mannloch
sans trou d'homme

** Auslaufstutzen mit 2" IG
Sortie de raccordement 2"

- 1) Mannloch mit Schraubdeckel DN 400 und Spannverschluss / Trou d'homme avec couvercle boulonné DN 400 et renforts
- 2) Verzinkte Stahlbandagen / Bande de metal zinguée
- 3) Eingeformter unterer Flansch 2" (Lochkreis 155 mit 8 Gewinde M10, max.17mm tief) auf Wunsch: mit zentraler Bohrung max. d = 70 mm / Bride inférieure moulée (Diamètre 155 avec 8 perforations M10, max.17mm) sur demande : avec perçage centrale max. d = 70 mm
- 4) Anschlüsse mit Überwurfmutter und 2" Gewindeeinsatz (1-3 Stk.) / Raccordement avec bride ou filetage 2" (1-3 pièces)
- 5) Ueberlauf 5/4" IG / Trop-plein 5/4" mâle

Masse in mm / Dimensions en mm

Dimension und Anordnung der Stutzen nach Absprache /

Dimension et agencement des Raccordement après consultation

Schweizer Wassertechnik · Technique suisse de l'eau

burkhalter

www.burkhalter-h2o.ch

Reinwassertank Kunststoff PE

Massblatt / Dimensions - raccords

Gez.: 12.07.2000 / KE

Massstab: 1:20

Rev.: 01.03.2017 / MR

Reinwassertank PE.dwg