

Umkehrosmose-Anlage Power

Typ		5000/1012/O
Permeatproduktion bei 10°C	l/h	4170
Permeatproduktion bei 15°C	l/h	5000
Salzrückhalterate	%	>98
Permeatausbeute	%	75-80
Zulaufdruck min / max	bar	2.5 / 6
Rohwassertemperatur min / max	°C	5 / 30
Umgebungstemperatur min / max	°C	5 / 35
Leistungsaufnahme Osmosepumpe	kW	4.0
Anschluss vorbehandeltes Wasser	IG Zoll	2
Anschluss Permeat	AG Zoll	5/4
Anschluss Konzentrat	AG Zoll	3/4
Dimensionen (L/B/H)	mm	2600/800/1800
Gewicht	kg	420

Ausführung: Kompakte, bedienungsfreundliche Anlage, in offener Rahmenbauweise für optimale Zugänglichkeit. Wasserberührte Teile aus rostfreiem Stahl. Automatische Vor- und Nachspülung der Module. Kompakte Steuerung zur einfachen Einstellung und Regulierung, wahlweise über Verbrauchssteuerung oder Handbedienung. Visuelle Überwachung der Permeat- und Konzentratleistung mittels Momentandurchflussmesser.



Nachhaltige Ökologie als Pflicht

Die von Burkhalter eingesetzten Umkehrosmosemodule zeichnen sich durch eine ausserordentliche Effizienz bei einer hohen Salzrückhalterate aus. Zusammen mit der einzigartigen Konstruktion führt dies zu einem geringen Energieeinsatz (< 0.8 kWh/m³) und tiefen Wasserverbrauch.

Durch die Konzentratnachbehandlung (Option) kann der Wasserverbrauch weiter deutlich gesenkt werden. Die Permeatausbeute wird auf 90% gesteigert. Bei einer Laufzeit von 10h und einem Wasserpreis (Trinkwasser + Abwasser) von 5 sFr./m³ können pro Jahr mehr als sFr. 18'000.- eingespart werden.

Rohwasserqualität: Enthärtet, frei von Eisen und Oxidationsmittel (z.B. Cl₂), Gesamtsalzgehalt < 1000 mg/l, Kolloidindex < 4

Installation: Bauseits sind folgende Anschlüsse zu erstellen:

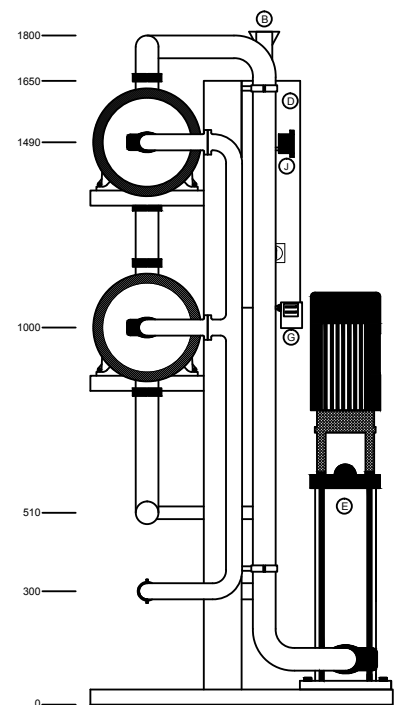
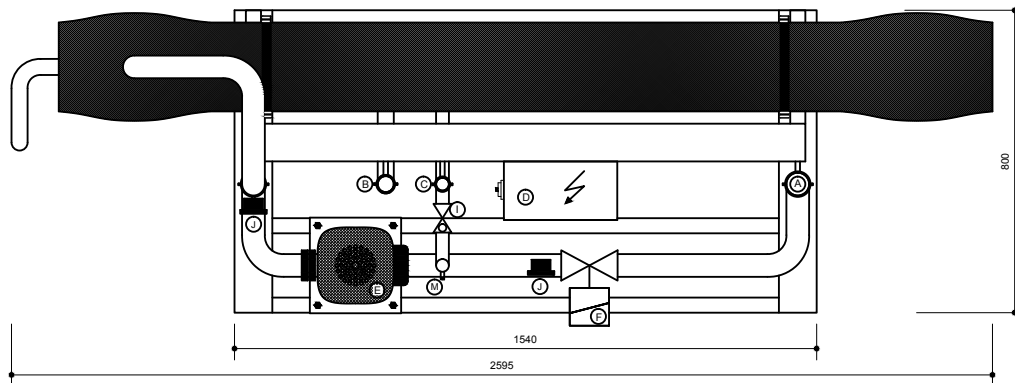
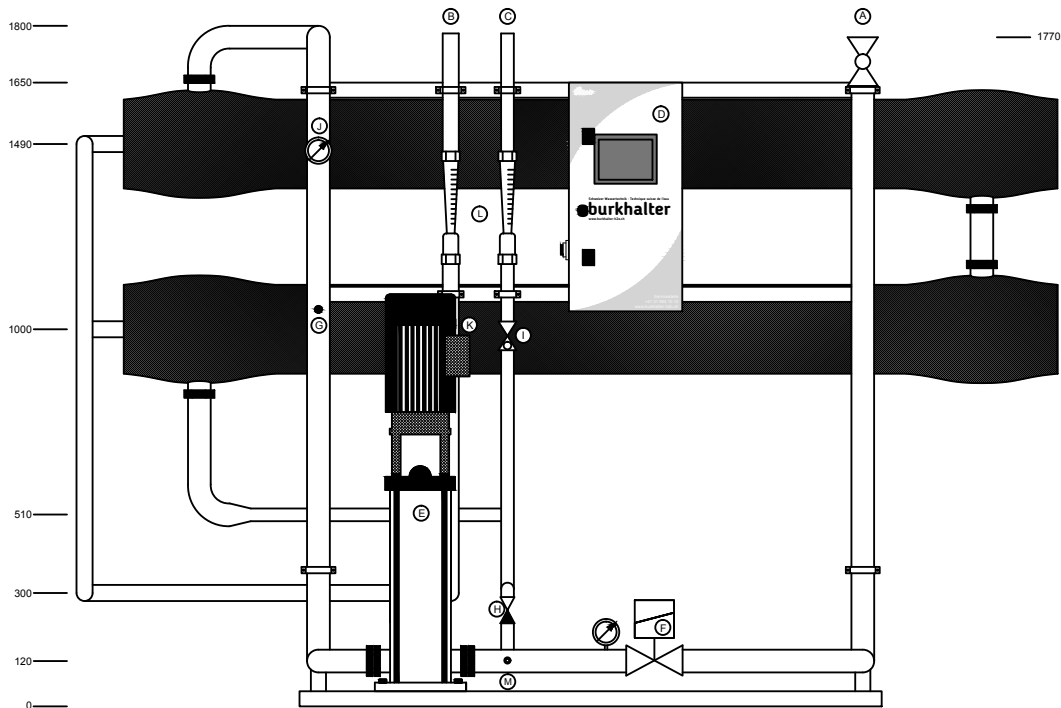
Sanitär: Eingangsleitung des vorbehandelten Wassers. Anschluss Permeatausgang zu Reinwassertank, Konzentratausgang in Kanalisation, oder für weitere Verwendung.

Elektro: 3x400V / 50Hz / 4.0kW / 8.0A

Optionen: Feinfilter 5my, Spülung (Qualitätsüberwachung), Noteinspeisung, Aufsalzvorrichtung zur Anhebung der Leitfähigkeit, Konzentratnachbehandlung

Steuerung: Die Umkehrosmose-Anlage ist mit einem Steuerungstypen lieferbar:

Typ O: Multifunktionale SPS-Steuerung mit Farb-Touchpanel, erweiterte Funktionen, Einzelalarne, programmierbare Ausgänge, analoge Ein- und Ausgänge, Ethernetanbindung.



Legende / Légende:

- A: Eingang Weichwasser / Entrée eau adoucie 2" IG / taraudé
- B: Abgang Produktion / Sortie production 5/4" AG / fileté
- C: Abgang Konzentrat / Sortie concentrat 3/4" AG / fileté
- D: Steuertableau / Coffret de commande 3x400VAC/50 Hz / 300x600x155mm
- E: Pumpe / Pompe CRI
- F: Magnetventil / Electrovanne
- G: Druckschalter / Pressostat
- H: Rückschlagventil / Clapet de sureté
- I: Nadelventil / Vanne à pointeau
- J: Manometer / Manomètre
- K: Leitwertsonde / Sonde de conductivité
- L: Durchflussmesser / Débitmètre
- M: Anschluss 1/4" mit Stecknippel / Piquage 1/4" avec raccord rapide